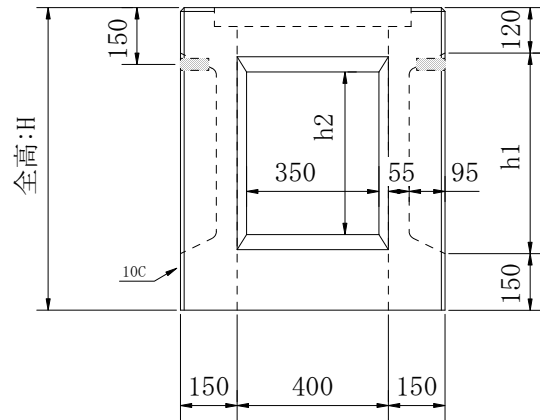


施工用インサート
M20×75 …2ヶ



製品寸法等仕様一覧

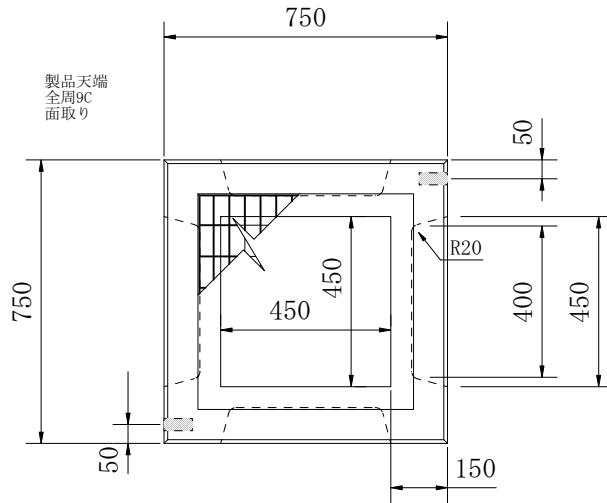
全高:H	単位 : mm		単位 : kg
	h1	h2	参考質量
800	530	430	447
1100	830	730	579

注) 参考質量は、あら目の場合でグレーチングは含まない。

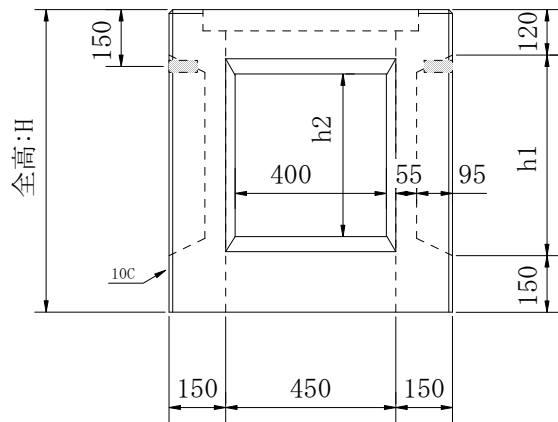
対応グレーチング一覧

ピッチ	荷重	型式記号	単位 : mm	
			グレーチング寸法	受枠寸法
あら目	T-25	NLDP 44-44 NLDBP 44-44N	500×500×44	520×520×50
細目	T-25	NFH嵩上対応 NBFH嵩上対応	500×500×32	520×520×50

注) 型式記号の下段は、ボルト固定式の場合。
ゴム付対応 : (有 ・ 無)



施工用インサート
M20×75 …2ヶ



製品寸法等仕様一覧

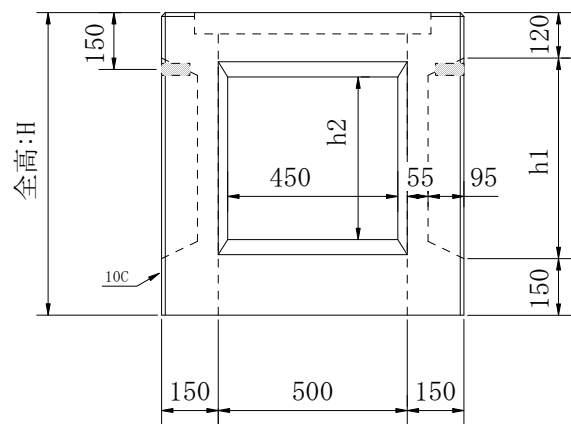
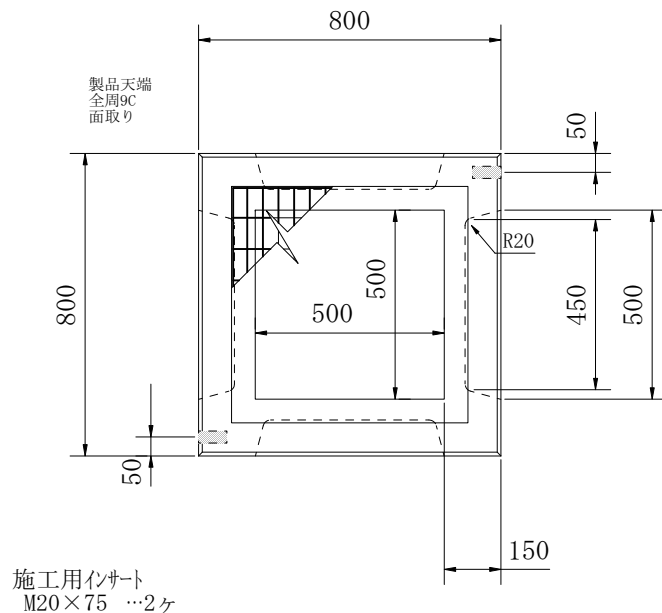
全高:H	単位 : mm		単位 : kg
	h1	h2	参考質量
800	530	430	479
1100	830	730	618

注) 参考質量は、あら目の場合でグレーチングは含まない。

対応グレーチング一覧

ピッチ	荷重	型式記号	単位 : mm	
			グレーチング寸法	受枠寸法
あら目	T-25	NLDP 50-45 NLDBP 50-45N	550×545×50	570×570×56
細目	T-25	NFH嵩上対応 NBFH嵩上対応	550×545×38	570×570×56

注) 型式記号の下段は、ボルト固定式の場合。
ゴム付対応 : (有 ・ 無)



製品寸法等仕様一覧

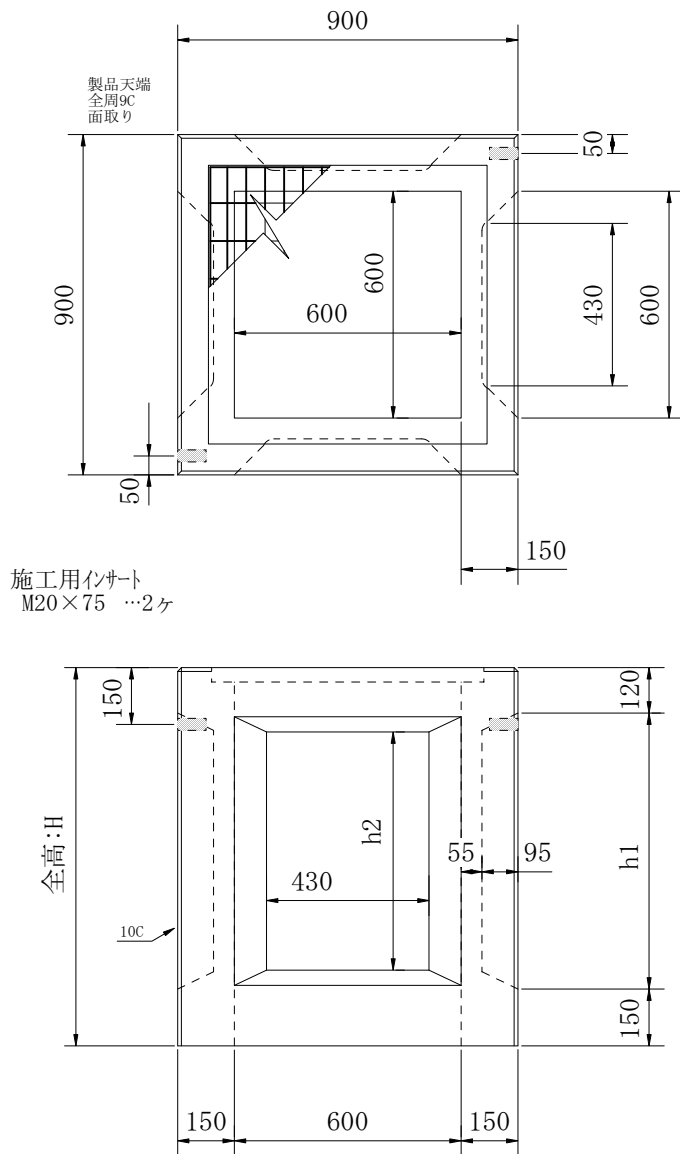
全高:H	単位 : mm		単位 : kg	
	h1	h2	参考質量	
800	530	430	511	
1100	830	730	659	

注) 参考質量は、あら目の場合でグレーチングは含まない。

対応グレーチング一覧

ピッチ	荷重	型式記号	単位 : mm	
			グレーチング寸法	受枠寸法
あら目	T-25	NLDP 50-55	600×605×50	625×625×56
		NLDBP 50-55N		
細目	T-25	NFH嵩上対応	600×605×38	625×625×56
		NBFH嵩上対応		

注) 型式記号の下段は、ボルト固定式の場合。
ゴム付対応 : (有 ・ 無)



製品寸法等仕様一覧

単位:mm

全高:H	h1	h2	参考質量
600	330	230	481
800	530	430	601
1000	730	630	720

対応グレーチング一覧 (あらい目T-20が標準)

単位:mm

ピッチ	荷重	型式記号	グレーチング寸法	受枠寸法
あらい目	T-6/T-14	NLDP 44-66 NLDBP 44-66N	700×695×44	720×720×50
	T-20	NLDP 50-66 NLDBP 50-66N	700×695×50	720×720×56
	T-25	NLDP 60-66 NLDBP 60-66N	700×695×60	720×720×66
細目	T-6/T-14	NFH嵩上対応 NBFH嵩上対応	700×695×32	720×720×50
	T-20	NFH嵩上対応 NBFH嵩上対応	700×695×38	720×720×56
	T-25	NFH嵩上対応 NBFH嵩上対応	700×695×44	720×720×66

注) 型式記号の下段は、ボルト固定式の場合。
ゴム付対応: (有 ・ 無)