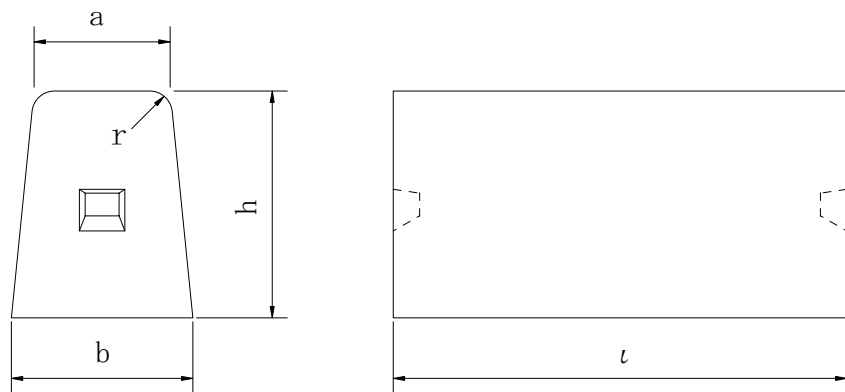


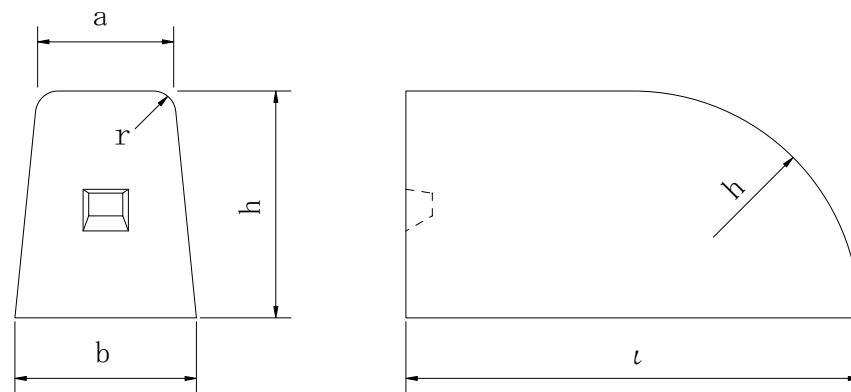
両面歩車道境界ブロック (基本)



種類	呼び	寸法(mm)					参考質量 (kg)
		a	b	h	r	l	
両面歩車道 境界ブロック	A	150	190	200	20	600	47
	B	180	230	250	30		72
	C		240	300			89
	D		250	350			106

注) 両面歩車道境界ブロックDは、JIS製品ではありません。

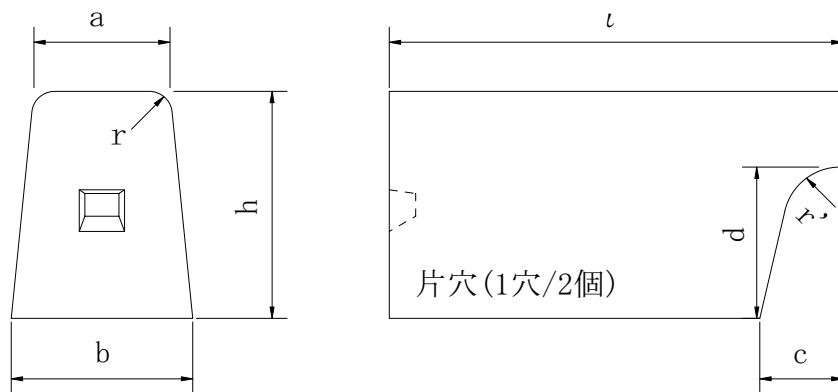
両面歩車道境界ブロック (コーナー)



種類	呼び	寸法(mm)					参考質量 (kg)
		a	b	h	r	l	
両面歩車道 境界ブロック (コーナー)	A	150	190	200	20	600	35
	B	180	230	250	30		58
	C		240	300			76
	D		250	350			98

注) コーナーは、JIS製品ではありません。

両面歩車道境界ブロック (水抜き)



JIS A 5371 附属書B  
舗装・境界ブロック類  
推奨仕様B-2

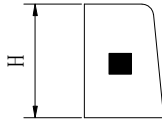
用途：段差のない  
歩車道境界に用いる

種類	呼び	穴部寸法			参考質量 (kg)
		c	d	r'	
両面歩車道 境界ブロック (水抜き)	A	75	150	75	43
	B	75	150	75	64
	C	77	200	77	80
	D	80	250	80	96

注) 水抜きは、JIS製品ではありません。  
端面寸法は、基本ブロックと同一です。

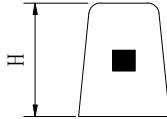
# 歩車道境界ブロック 役物一覧

## ◎基本



片面歩車道

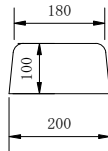
A ; H=200    B ; H=250    C ; H=300    D ; H=350



両面歩車道

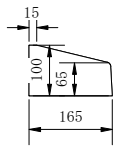
A ; H=200    B ; H=250    C ; H=300    D ; H=350

## ◎出入口用(H=100)



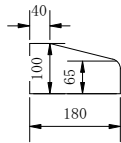
両歩車 出入口用(H=100)

( 適用 ; 両歩車B, C, D )



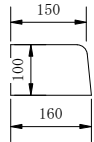
片歩車A 出入口用・斜(H=100)

( 適用 ; 片歩車A )



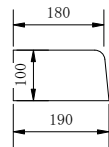
片歩車B 出入口用・斜(H=100)

( 適用 ; 片歩車B, C, D, 両歩車B, C, D )



片歩車A 出入口用(H=100)

( 適用 ; 片歩車A )



片歩車B 出入口用(H=100)

( 適用 ; 片歩車B, C, D )

## ◎水抜き



片穴 ( 適用 ; 片歩車D, 両歩車B, C, D )



一つ穴 ( 適用 ; 片歩車A, B, C, 両歩車B, D )

注意！ 注意！

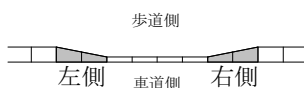
## ◎袖用 ( 補足 ; 車道側より出入口部分を見て、右側・左側とする。 )

片歩車 1本下り ( 片歩車A, B, C, A斜は旧タイプのみ )

片歩車 2本下り ( 片歩車B, C )

片歩車 3本下り ( 片歩車B\*, C )

片歩車 4本下り ( 片歩車C )



注) \*印のサイズは専用型枠が無く、他サイズ型枠を流用する。