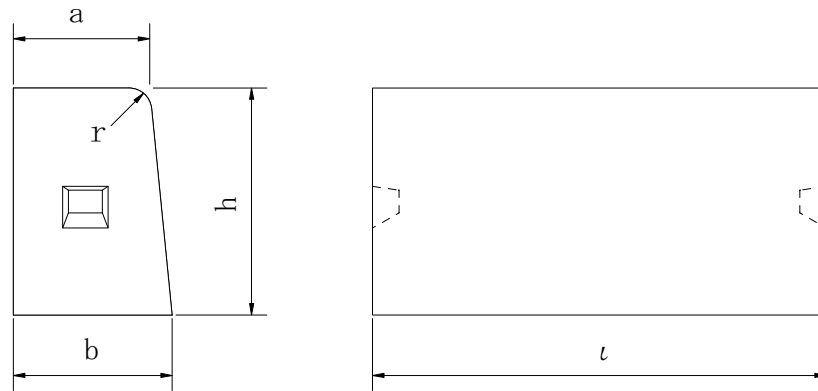


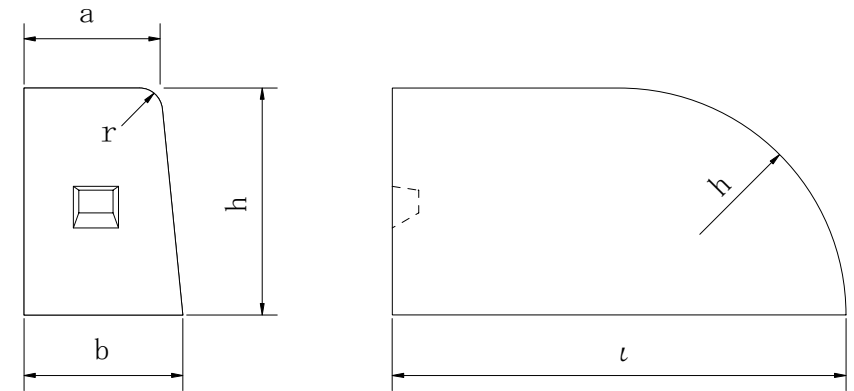
片面歩車道境界ブロック (基本)



種類	呼び	寸法(mm)					参考質量(kg)
		a	b	h	r	l	
片面歩車道 境界ブロック	A	150	170	200	20	600	44
	B	180	205	250	30		66
	C		210	300			81
	D		215	350			98

注) 片面歩車道境界ブロックDは、J I S 製品ではありません。

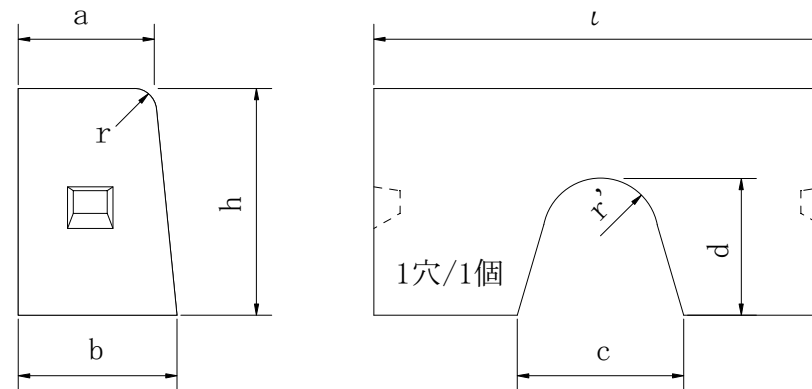
片面歩車道境界ブロック (コーナー)



種類	呼び	寸法(mm)					参考質量(kg)	
		a	b	h	r	l		
片面歩車道 境界ブロック (コーナー)	A	150	170	200	20	600	33	
	B	180		250	30		44	
	C			210			300	71
	D			215			350	91

注) コーナーは、J I S 製品ではありません。

片面歩車道境界ブロック (水抜き)



種類	呼び	穴部寸法(mm)			参考質量(kg)
		c	d	r'	
片面歩車道 境界ブロック (水抜き)	A	125	150	55	38
	B	200	180	85	53
	C	220	180	80	68
	D	(110)	250	75	88

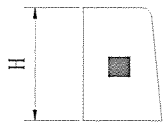
注) 水抜きは、JIS製品ではありません。  
端面寸法は、基本ブロックと同一です。  
呼びDは、片穴(1穴/2個)となります。

JIS A 5371 附属書B  
舗装・境界ブロック類  
推奨仕様B-2

用途：段差のある  
歩車道境界に用いる

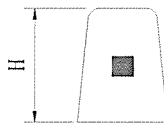
# 歩車道境界ブロック 役物一覧

## ◎基本



片面歩車道

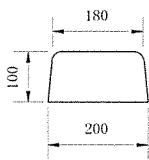
A ; H=200    B ; H=250    C ; H=300    D ; H=350



両面歩車道

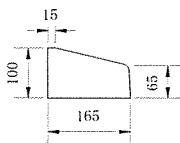
A ; H=200    B ; H=250    C ; H=300    D ; H=350

## ◎出入口用 (H=100)



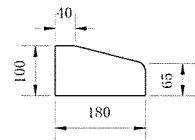
両歩車 出入口用 (H=100)

( 適用 ; 両歩車 B, C, D )



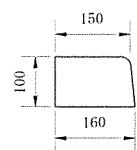
片歩車 A 出入口用・斜 (H=100)

( 適用 ; 片歩車 A )



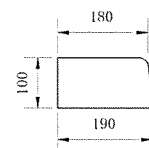
片歩車 B 出入口用・斜 (H=100)

( 適用 ; 片歩車 B, C, D, 両歩車 B, C, D )



片歩車 A 出入口用 (H=100)

( 適用 ; 片歩車 A )



片歩車 B 出入口用 (H=100)

( 適用 ; 片歩車 B, C, D )

## ◎水抜き



片穴 ( 適用 ; 片歩車 D, 両歩車 B, C, D )



一つ穴 ( 適用 ; 片歩車 A, B, C, 両歩車 B, D )

注意！ 注意！

## ◎袖用 ( 補足 ; 車道側より出入口部分を見て、右側・左側とする。 )

片歩車 1本下り ( 片歩車 A, B, C, A斜は旧タイプのみ )

片歩車 2本下り ( 片歩車 B, C )

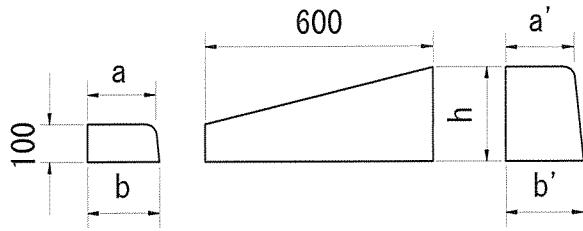
片歩車 3本下り ( 片歩車 B\*, C )

片歩車 4本下り ( 片歩車 C )



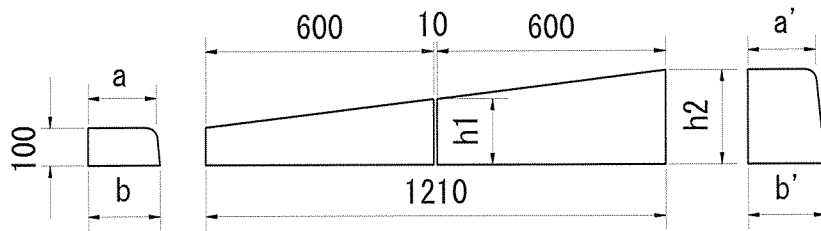
注) \*印のサイズは専用型枠が無く、他サイズ型枠を流用する。

注) JIS製品ではありません。



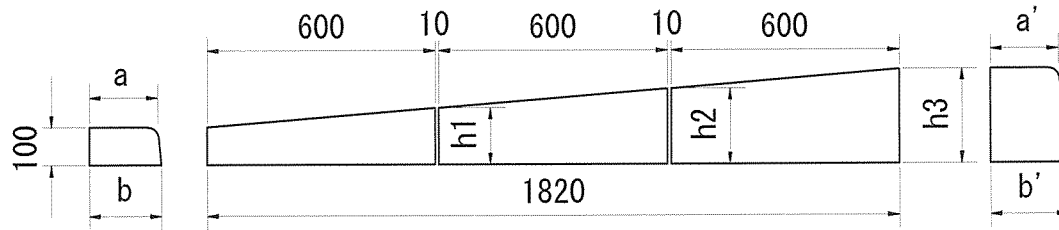
歩車道境界 (袖用 1 本下り)

呼び名	寸法 (mm)					参考質量 (kg)
	a	b	a'	b'	h	
歩車道A	150	160	150	170	200	33
歩車道B	180	190	180	205	250	46
歩車道C	180	190	180	210	300	51



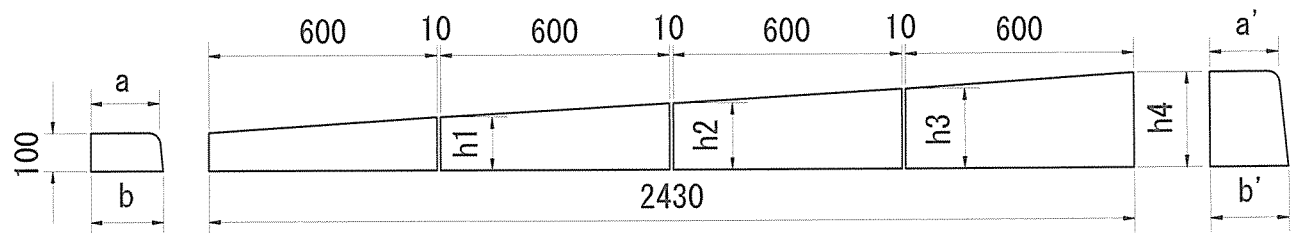
歩車道境界 (袖用 2 本下り)

呼び名	寸法 (mm)						参考質量 (kg)
	a	b	a'	b'	h1	h2	
歩車道B	180	190	180	205	175	250	92
歩車道C	180	190	180	210	200	300	106



歩車道境界 (袖用 3 本下り)

呼び名	寸法 (mm)							参考質量 (kg)
	a	b	a'	b'	h1	h2	h3	
歩車道B	180	190	180	205	150	200	250	138
歩車道C	180	190	180	210	170	230	300	159



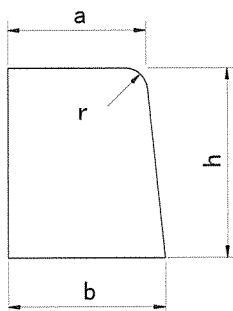
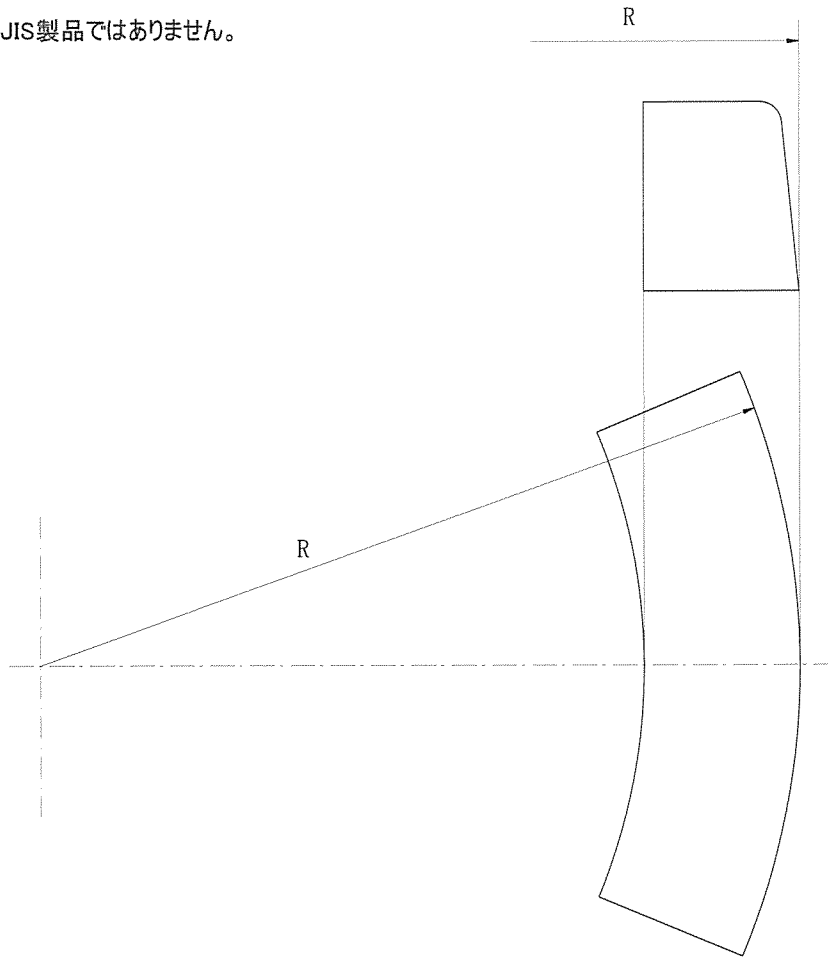
歩車道境界 (袖用 4 本下り)

呼び名	寸法 (mm)								参考質量 (kg)
	a	b	a'	b'	h1	h2	h3	h4	
歩車道C	180	190	180	210	150	200	250	300	212.5

片面歩車道境界ブロック A

曲線部ブロック(外R)

注) JIS製品ではありません。



単位:mm

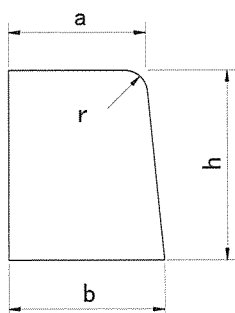
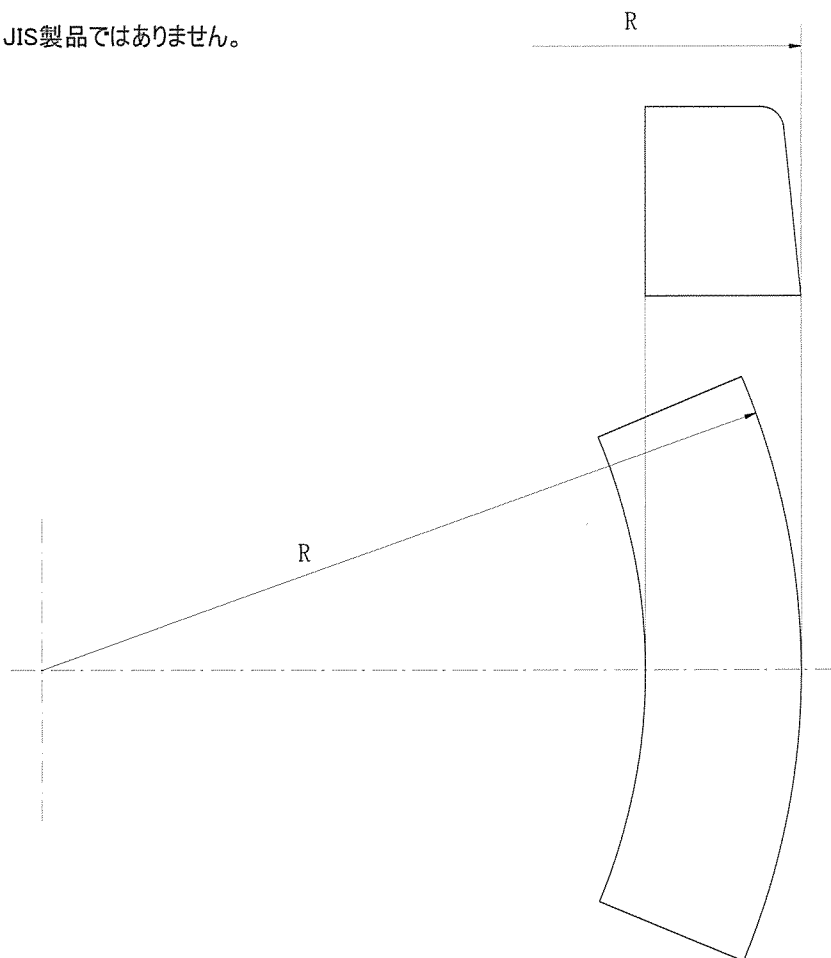
種類 (呼び)	寸法			
	a	b	h	r
片A	150	170	200	20
片A/H=100	150	160	100	20

曲率半径R (m)	製品外長 (mm)	90度(1/4円)		180度(1/2円)	
		曲線長(m)	使用個数	曲線長(m)	使用個数
0.5	522	0.785	1.5	1.570	3.0
1.0	600	1.570	2.6	3.140	5.2
2.0	600	3.140	5.2	6.280	10.3
3.0	600	4.710	7.7	9.420	15.5
5.0	600	7.850	12.9	15.700	25.8
6.0	600	9.420	15.5	18.840	30.9

片面歩車道境界ブロック B,C,D

曲線部ブロック(外R)

注)JIS製品ではありません。



単位:mm

種類 (呼び)	寸法			
	a	b	h	r
片B	180	205	250	30
片C	180	210	300	30
片D	180	215	350	30
片B,C,D/H=100	180	190	100	30

曲率半径R (m)	製品外長 (mm)	90度(1/4円)		180度(1/2円)	
		曲線長(m)	使用個数	曲線長(m)	使用個数
0.5	382	0.785	2	1.570	4
1.0	541	1.570	2.9	3.140	5.8
2.0	610	3.140	5.2	6.280	10.3
3.0	600	4.710	7.9	9.420	15.7
4.0	610	6.280	10.3	12.560	20.6
5.0	610	7.850	12.9	15.700	25.7