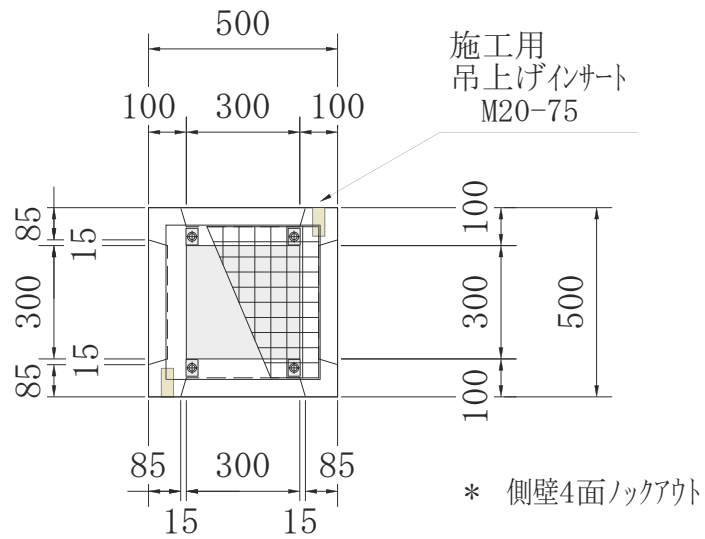
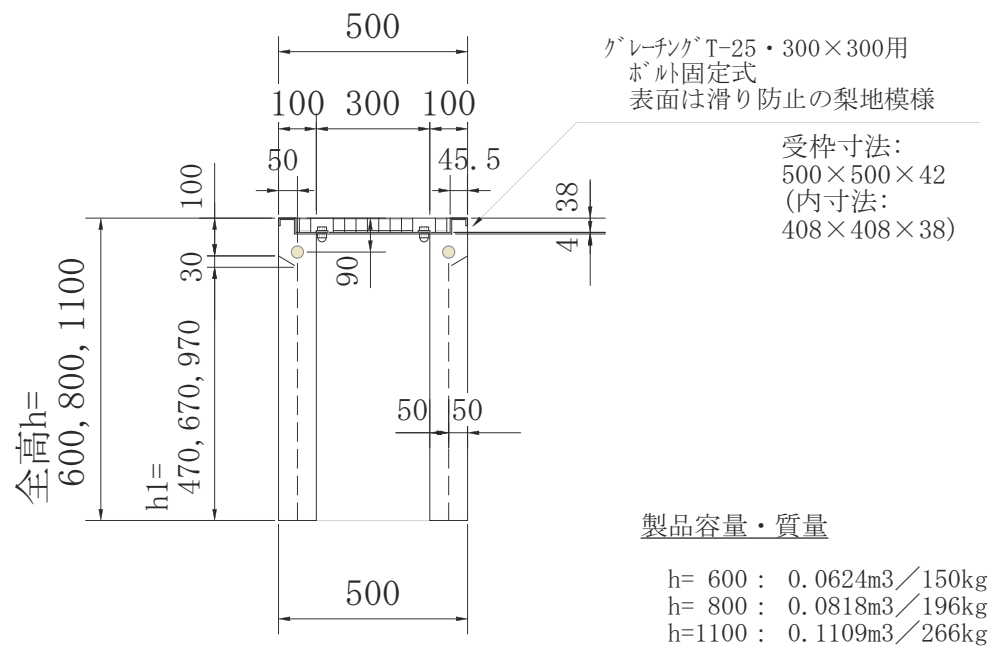


平面図



側断面図



補足事項)
埋め込みグレーチングの対応詳細

- i) 荷重T-25のみ
- ii) 4点ボルト固定式
- iii) 普通目あるいは細目
- iv) 表面は梨地模様、溶融亜鉛メッキ、
角欠け防止用Zタイプ