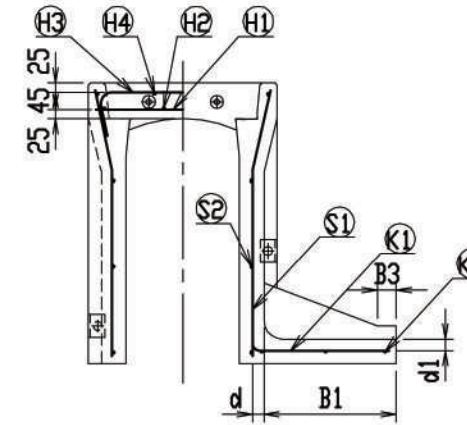
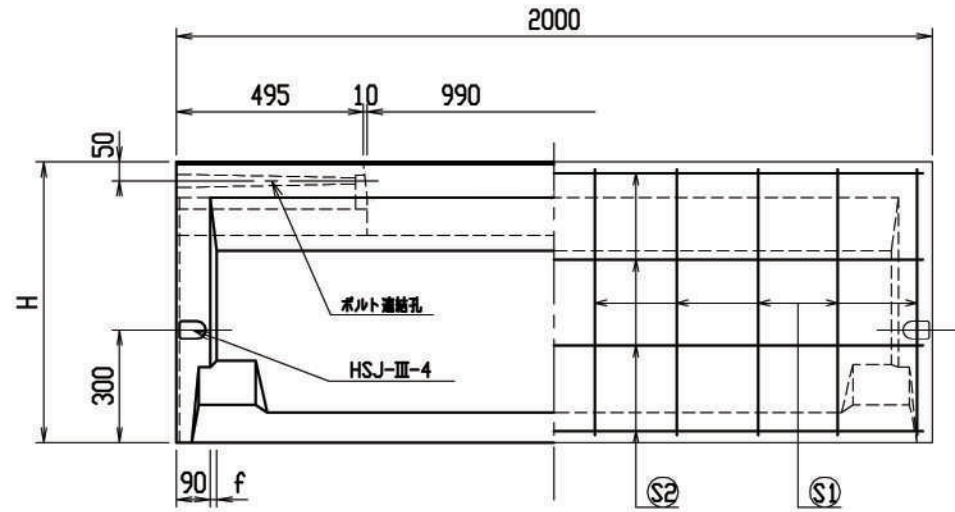
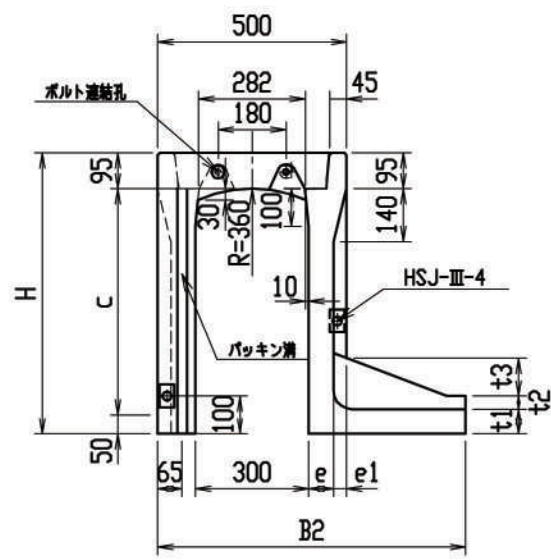
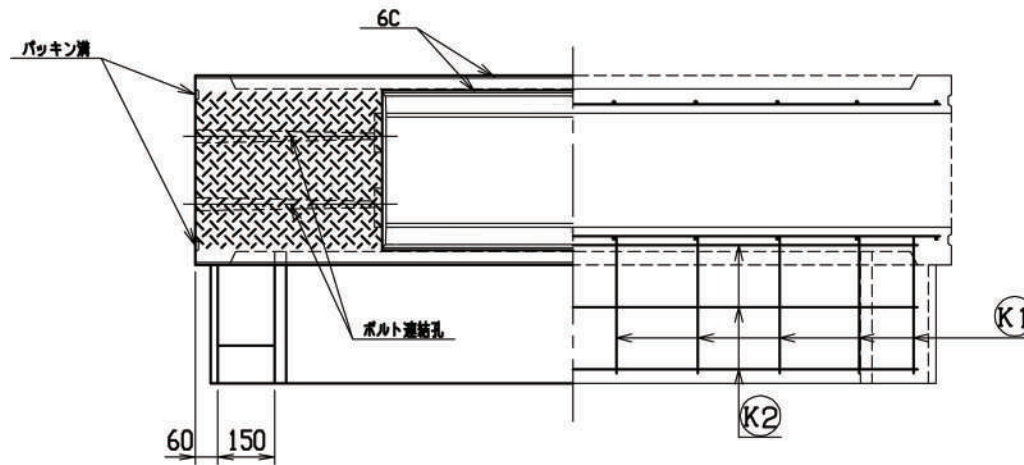
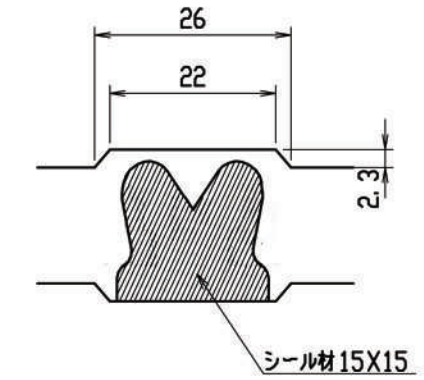


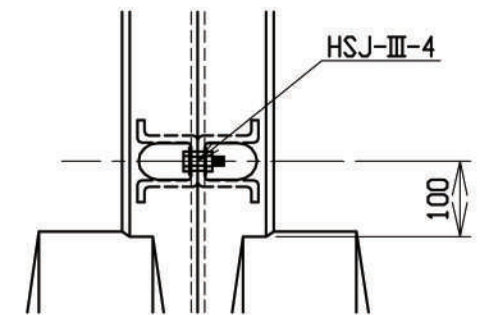
設計荷重：T-25（輪荷重50kN）



目地部詳細図 (S=1/1)



連結部詳細図 (S=1/10)



呼び名	各部の寸法 (mm)													側壁部鉄筋				かかと部鉄筋				はり部鉄筋				参考質量 (kg)								
	a	X	c	H	B1	B2	B3	e	e1	d	t1	t2	t3	d1	f	S1	S2	K1	K2	H1	H2	H3	H4											
																径	数	径	数	径	数	径	数	径	数	径	数	径	数	径	数	径	数	
300X 300			445	200	655	50										D6	20			D6	10		2										410	
X 400			545	250	705	100	55	45	25.0	55	45	50	25.0	22.5			φ4	8	D6	11	φ4												480	
X 500			645	300	755	150										22			D6	10													550	
X 600			745	350	815	50										20				13													685	
X 700			845	400	865	100	65	35	30.0	65	35		30.0	17.5		26				3	D10	6	φ5	8					φ5	4		765		
X 800			945	400	865	100												12															835	
X 900			1045	450	930	50						100				20			D10	10													1060	
X1000			1145	500	980	100	80	20	40.0	80	20		40.0	10.0	D10	22	φ5		D10	11	φ5												1155	
X1100			1245	500	980	100										26				4													1240	

名称	CH-II可変側溝(土留用)		規格	水路幅 300型	
年	H13. 1. 15	縮尺	—	区分	規格一覧表
目				図番	H-0100067