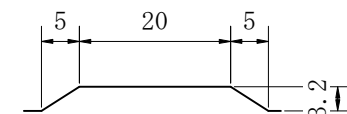
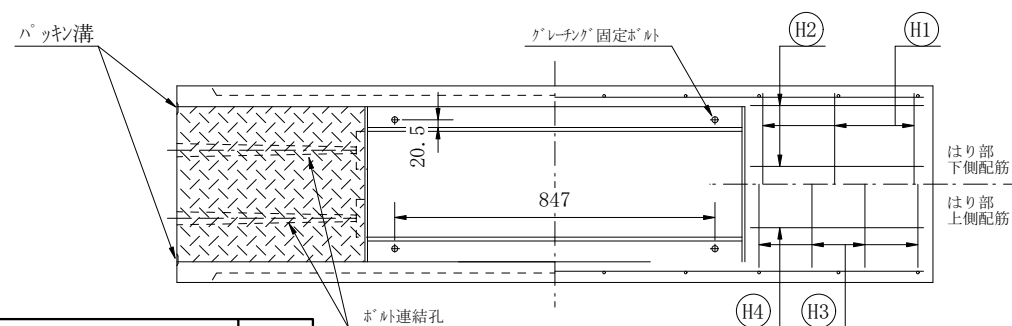
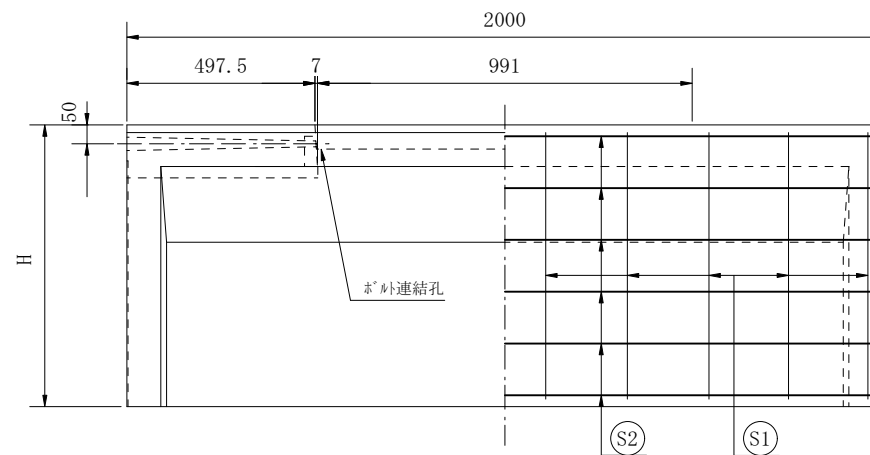
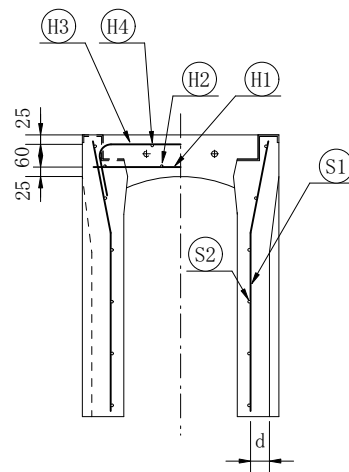
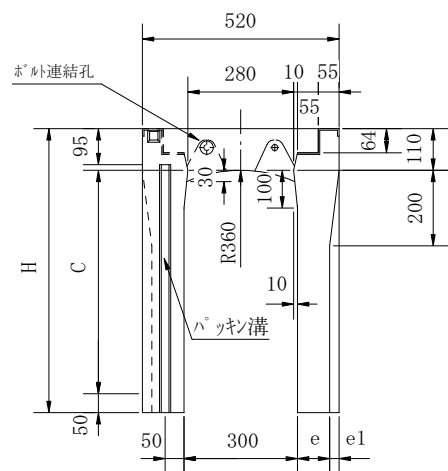


呼び	各部の寸法 (mm)					側壁部鉄筋				はり部鉄筋				参考重量 (kg)
	c	H	e	e1	d	S1 径 数	S2 径 数	H1 径 数	H2 径 数	H3 径 数	H4 径 数			
300×300	285	445	85	25	42.5	D10 16	D6 8	D10 8	φ5 8	D6 8	φ5 6	385		
×400	385	545										450		
×500	485	645										510		
×600	585	745										575		

目地部詳細図 (S=1/1)



注) 上表の「c\*」は、呼び寸法。



呼び	各部の寸法 (mm)					側壁部鉄筋		はり部鉄筋				参考重量 (kg)			
	a×c*	c	H	e	e1	d	S1 径 数	S2 径 数	H1 径 数	H2 径 数	H3 径 数		H4 径 数		
300×300	285	445	85	25	42.5	D10	20	D6	D10	6	φ5	8	φ5	6	475
×400	385	545													555
×500	485	645													635
×600	585	745													720
×700	685	845	110	-	60	22	12	14	D10	10	D10	10	φ5	6	935
×800	785	945													1040
×900	885	1045													1145
×1000	985	1145													1250
×1100	1085	1245				D13	20								1360

注) 上表の「c\*」は、呼び寸法。

目地部詳細図 (S=1/1)

