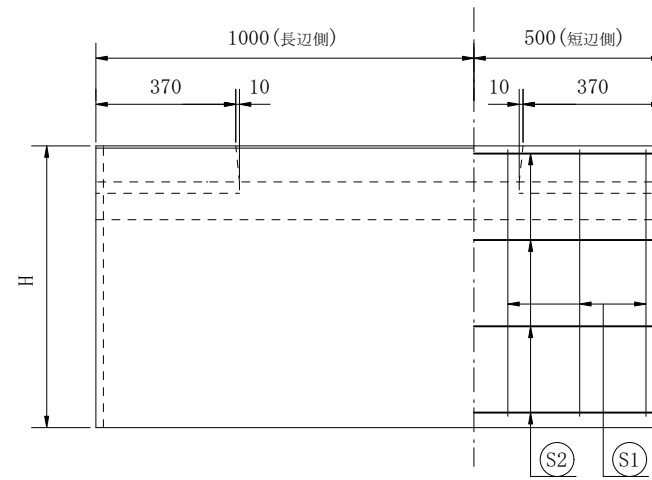
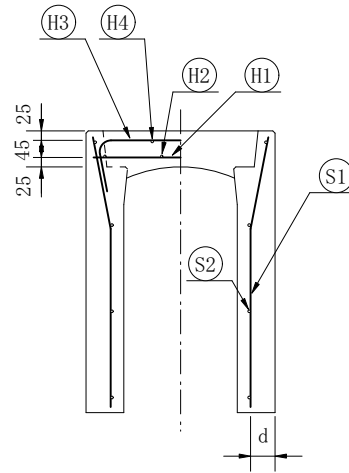
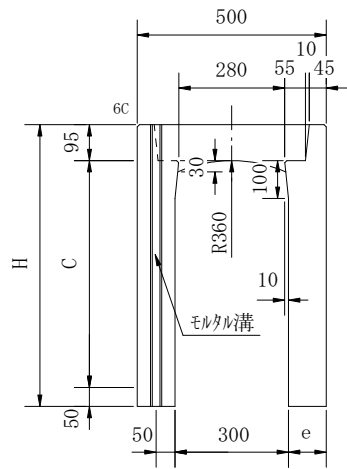
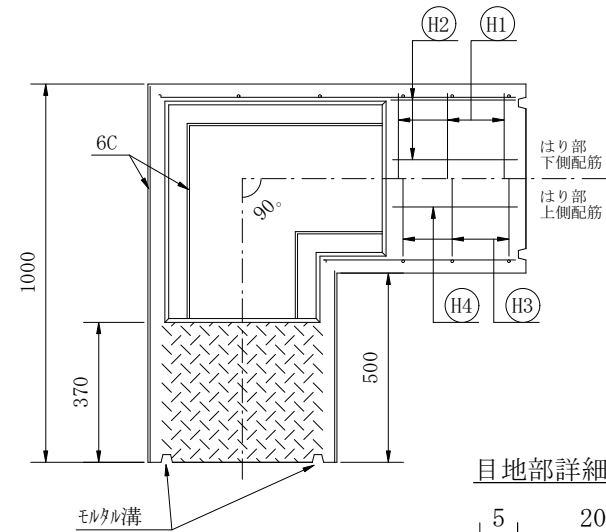


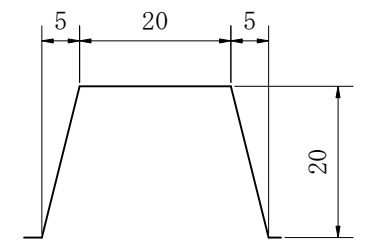
設計荷重：T-25（輪荷重50kN）



注) (角度調整用) 90R は、ボルト連結仕様ではありません。
長さ方向の端部は、モルタル目地となります。
また、側壁には薄肉部が無く、均一な厚さとなります。



目地部詳細図 (S=1/1)



呼び	各部の寸法 (mm)				側壁部鉄筋				はり部鉄筋				参考重量 (kg)			
	a×c	c	H	e	d	S1	S2	H1	H2	H3	H4					
300×300	300	445	100	70	D6	12	D6	D10	6	φ5	8	D6	6	φ5	4	356
×400	400	545														426
×500	500	645	100	65	D6	22	D6	D10	6	φ5	8	D6	8	φ5	4	497
×600	600	745														567
×700	700	845	100	65	D6	22	D6	D10	6	φ5	8	D6	8	φ5	4	638
×800	800	945														708

CH-II 可変側溝 (角度調整用) 90R

Sheet Size
A4

Scale
1:20,000

株式会社 サイコン