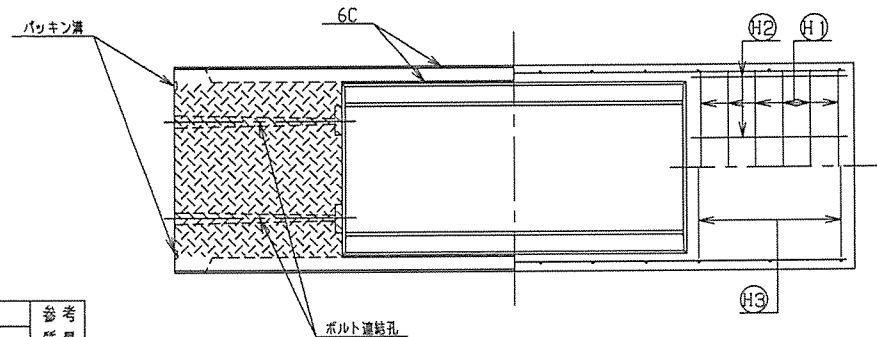
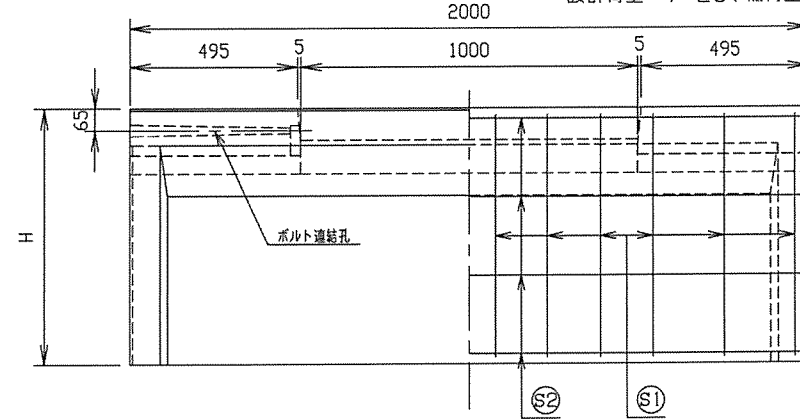
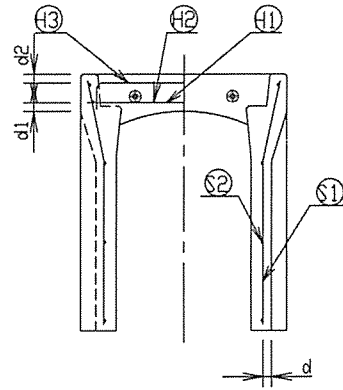
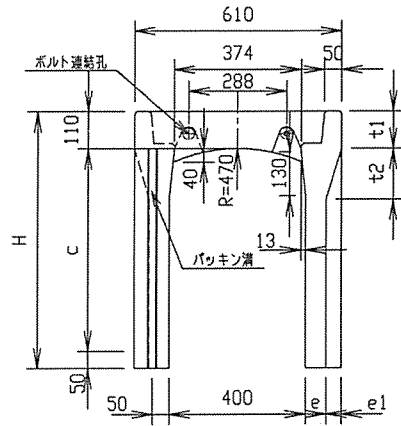
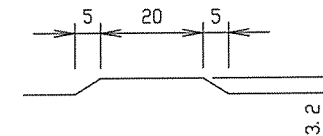


設計荷重：T-25(輪荷重50kN)



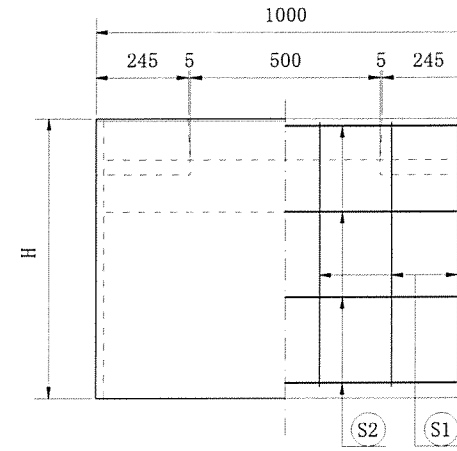
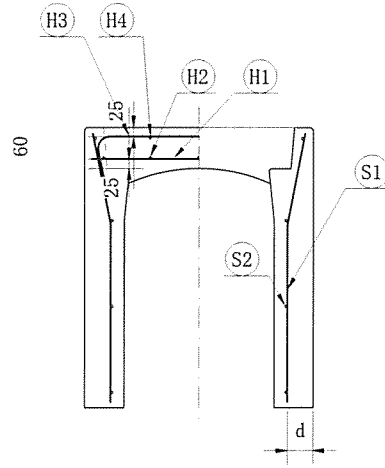
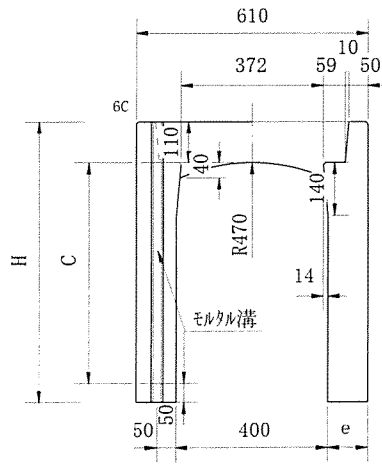
目地部詳細図 (S=1:1)



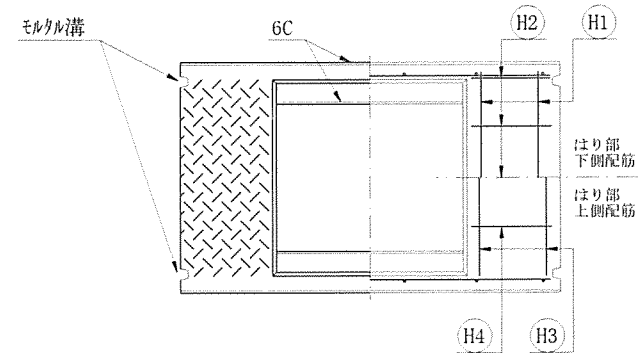
呼び名	各部の寸法 (mm)						側壁部鉄筋						はり部鉄筋						参考質量 (kg)	
	c	H	e	e1	d	t1	t2	S1	S2	H1	H2	H3	S1	S2	H1	H2	H3			
400X 400	400	560						φ5	22	φ3.2	8								500	
X 500	500	660	60	45	24				30		8								560	
X 600	600	760							20	φ4	8								615	
X 700	700	860							20		10						φ5		735	
X 800	800	960	70	35	35	110	150	D6	24		10	D6	12	25	φ4	8		4	25	810
X 900	900	1060							28		10									880
X1000	1000	1160							32	φ5	12									1070
X1100	1100	1260	85	20	40				20		12									1155
X1200	1200	1360						D10	20		14									1245

*H3筋は、梁部取扱補助筋

名称	CH-II 可変側溝H		規格	水路幅 400型	
番目	H25. 1. 12	縮尺	—	区分	規格一覧表 図番



注) (長さ調整用) L=1000 は、ボルト連結仕様ではありません。
長さ方向の端部は、モルタル目地となります。
また、側壁には薄肉部が無く、均一な厚さとなります。



呼び	各部の寸法 (mm)				側壁部鉄筋				はり部鉄筋				参考重量 (kg)												
					S1		S2		H1		H2			H3		H4									
a×c	c	H	e	d	径	数	径	数	径	数	径	数	径	数	径	数									
400×400	400	560	105	69	D6	12	φ4	8	D10	4	D6	10	D6	4	φ5	4	332								
×500	500	660				14											428								
×600	600	760				18											476								
×700	700	860			D10	12	φ5	12									D10	4	D6	10	D6	4	φ5	4	524
×800	800	960				12																			524

目地部詳細図 (S=1/1)

