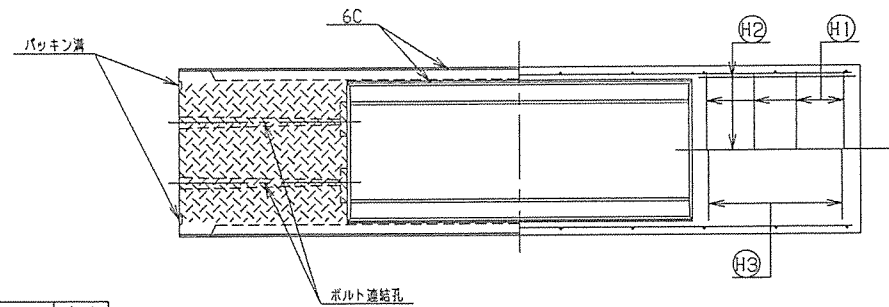
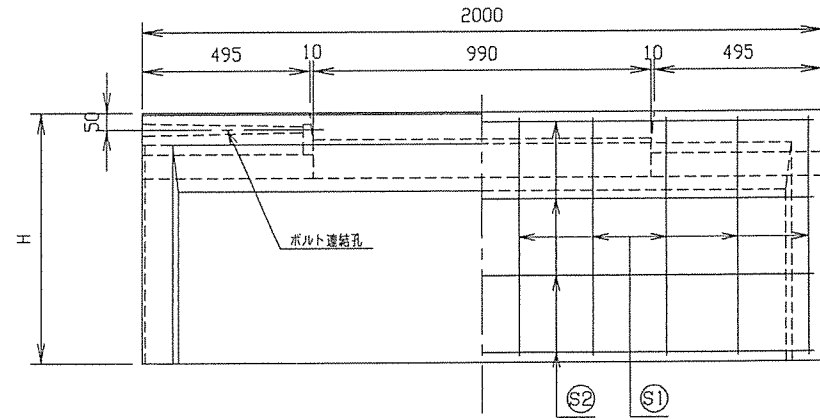
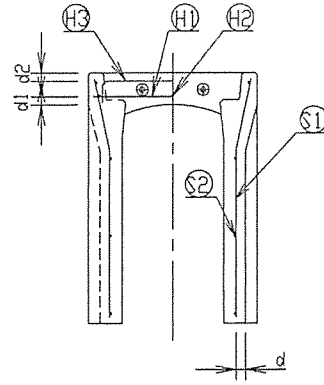
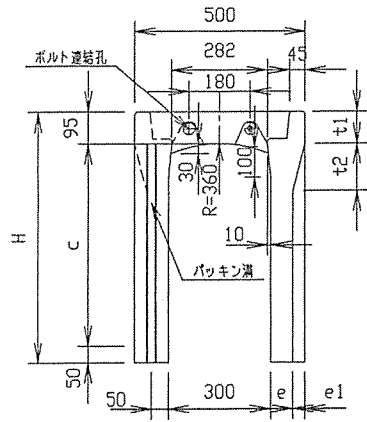
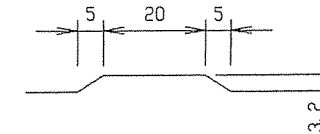


設計荷重：T-25( 輪荷重50kN)



目地部詳細図 (S=1:1)

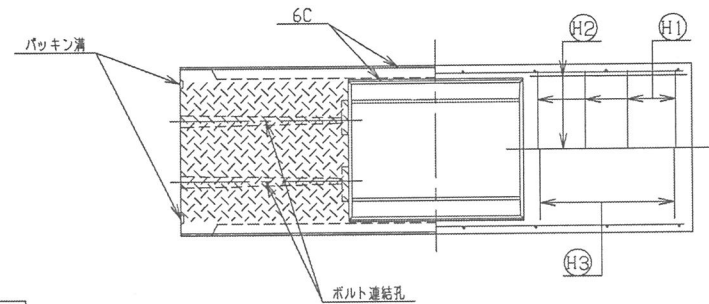
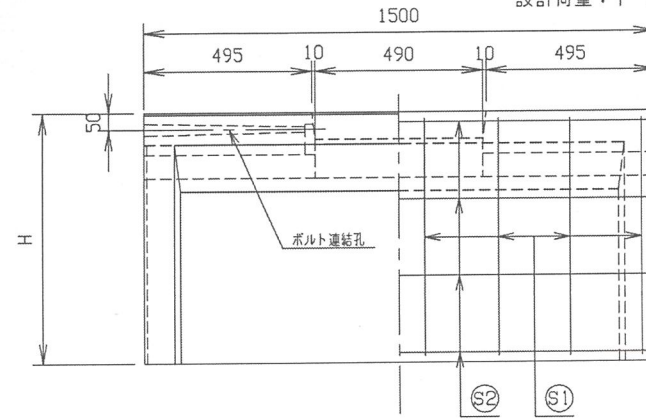
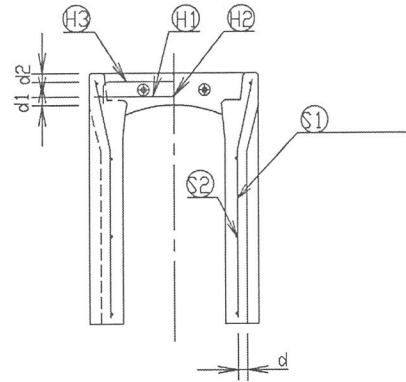
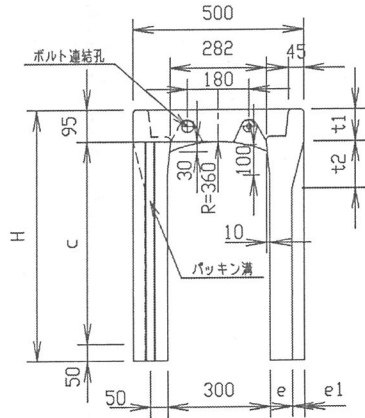


呼び名	各部の寸法 (mm)							側壁部鉄筋		はり部鉄筋						参考質量 (kg)	
	c	H	e	e1	d	t1	t2	S1	S2	H1	d1	H2	H3	d2			
300X 300	300	445						φ4	26	8							360
X 400	400	545	55	45	25			φ5	20	φ3.2	8						415
X 500	500	645							28	8							475
X 600	600	745							20	φ4	8			φ5			575
X 700	700	845	65	35	30	95	140		22	φ4	10	D6	8	25	φ4	6	640
X 800	800	945							D6	26							710
X 900	900	1045							26	φ5	12						885
X1000	1000	1145	80	20	40				32		12						965
X1100	1100	1245							D10	20	12						1045

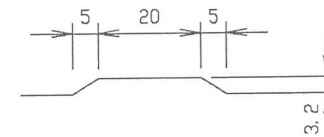
\*H3筋は、梁部取扱補助筋

名称 品目	CH-II 可変側溝H			規格 区分	水溝幅 300型	
	H25. 1. 12	縮尺	—		規格一覧表	図番

設計荷重：T-25(輪荷重50kN)



目地部詳細図 (S=1:1)

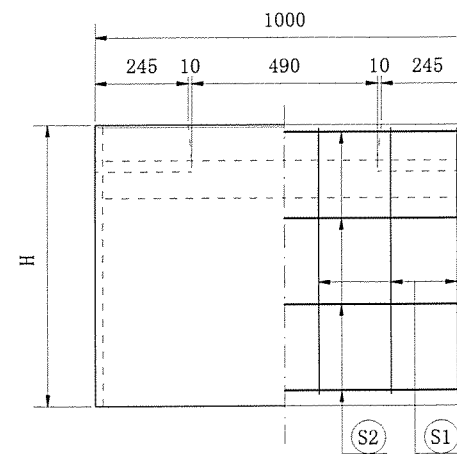
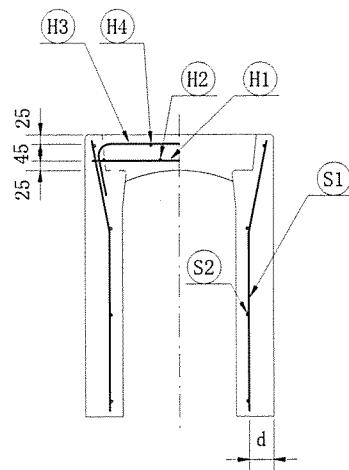
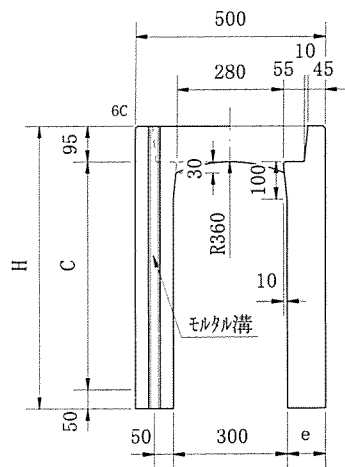


呼び名	各部の寸法 (mm)						側壁部鉄筋			はり部鉄筋				参考質量 (kg)
	c	H	e	e1	d	t1	t2	S1	S2	H1	H2	H3	d2	
300X 300	300	445						径 数	径 数					300
X 400	400	545	55	45	25			φ4 20	φ3.2 8					340
X 500	500	645						φ5 22	8			φ5		385
X 600	600	745						16	8					460
X 700	700	845	65	35	30	95	140	18	φ4 10	D6 8 25	φ4 6		4 25	510
X 800	800	945						20	10					565
X 900	900	1045						20	φ5 12				D6	695
X1000	1000	1145	80	20	40			24	12					755
X1100	1100	1245						D10 16	12					815

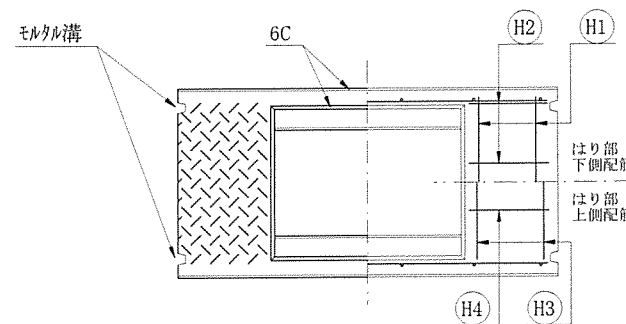
\*H3筋は、梁部取扱補助筋

名称	CH-II可変側溝H(調整用)		規格	水路幅 300型	
番付	H25. 1. 12	縮尺	—	区分	規格一覧表 図番

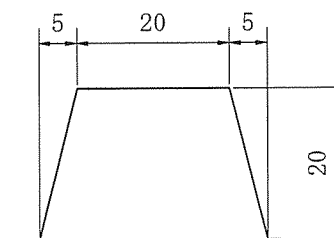
設計荷重：T-25（輪荷重50kN）



注）（長さ調整用）L=1000 は、ホム連結仕様ではありません。  
長さ方向の端部は、モルタル目地となります。  
また、側壁には薄肉部が無く、均一な厚さとなります。



目地部詳細図 (S=1/1)



呼び	各部の寸法 (mm)				側壁部鉄筋				はり部鉄筋				参考 重量 (kg)				
					S1		S2		H1		H2			H3		H4	
a×c	c	H	e	d	径	数	径	数	径	数	径	数	径	数			
300×300	300	445	100	70	φ5	14	φ3.2	8	D6	4	φ4	8	D6	4	φ4	4	236
×400	400	545			283												
×500	500	645	100	65	D6	12	φ4	12	D6	4	φ4	8	D6	4	φ4	4	330
×600	600	745				377											
×700	700	845	100	60	D10	14	φ5	12	D10	4	φ5	4	D10	4	φ5	4	424
×800	800	945				471											
×900	900	1045	100	60	D10	12	φ5	16	D10	4	φ5	4	D10	4	φ5	4	518
×1000	1000	1145				565											
×1100	1100	1245				14	D6	12									612

CH-II 可変側溝（長さ調整用）L=1000

Sheet Size  
A4

Scale  
1:20.000

株式会社 サイコン